

ALDUS

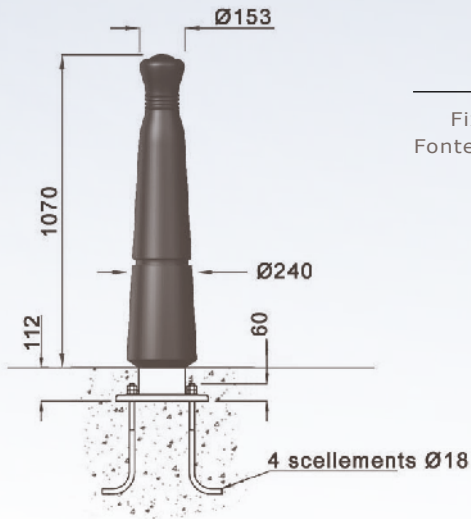


ALIZEA



ORLEANE





ligne ALDUS borne fixe

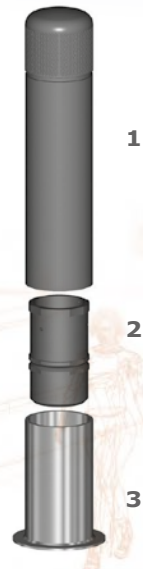
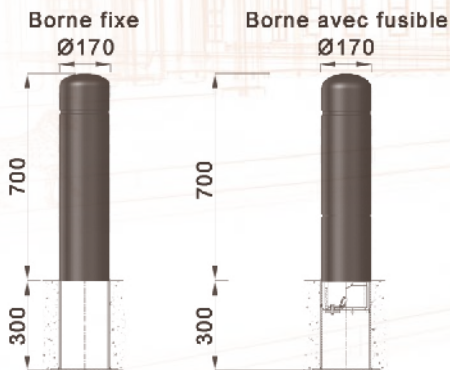
Fixation sur semelle.
Fonte métallisée peinte.
Design C. Planchais



ligne ALIZEA versions fixe ou fusible

Acier bichromaté et aluminium peint.
Bande réfléchissante en option.

Borne à rupture contrôlée (1) composée d'un scellement en acier galvanisé (3) intégrant un fusible calibré (2). Une chaîne relie les éléments séparés. Un remplacement de l'élément fusible simple et rapide diminue de façon sensible les frais de remise en état.



ligne ORLEANE borne fixe-fusible

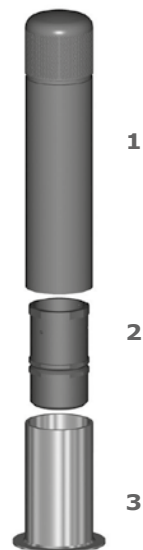
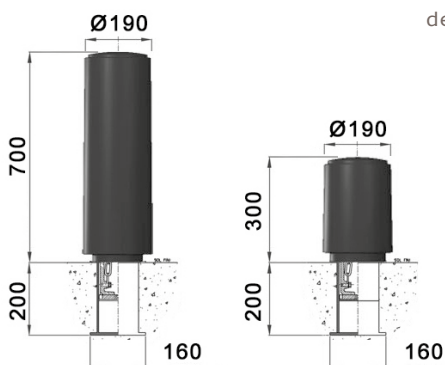
Fonte métallisée peinte.

Borne à rupture contrôlée (1) composée d'un scellement en acier galvanisé (3) intégrant un fusible calibré (2). Une chaîne relie les éléments séparés. Un remplacement de l'élément fusible simple et rapide diminue de façon sensible les frais de remise en état.
Design J.M. Wilmotte

Hauteur 700 mm



Hauteur 300 mm





GHM Eclatec BV

Brabantsestraat 16
3074 RS Rotterdam
T 010-4321132
F 010-4324148
E info@ghm-eclatec.nl
I www.ghm-eclatec.nl
IBAN NL93RABO0159582490
BTW NL 850918066B01
Onderdeel van de GHM groep

Stabanken

Boomkorsetten

Banken

Fonteinen

Zuilen

Hekwerk

Led verlichting

Houten lichtmasten

Autonome verlichting

Lichtzuilen

Kiosken

Boomroosters

Plantenbakken

Fietsrekken

Klassieke lichtmasten

Openbare verlichting ***Signalisatie***

Terrein verlichting

Afzetpalen

Standbeelden / Kunst

Auteursrechten en intellectuele eigendomsrechten

Het auteursrecht op deze brochure berust bij GHM Eclatec B.V. of bij derden (GHM SA en Eclatec SAS) welke met toestemming dit (beeld)materiaal beschikbaar hebben gesteld aan GHM Eclatec B.V. Vermenigvuldiging in wat voor vorm dan ook is alleen toegestaan na voorafgaande toestemming door GHM Eclatec B.V. Copyright © 2013 GHM Eclatec B.V. Foto credits: ©Eclatec, ©Fotolia, ©Shutterstock. Alle rechten voorbehouden